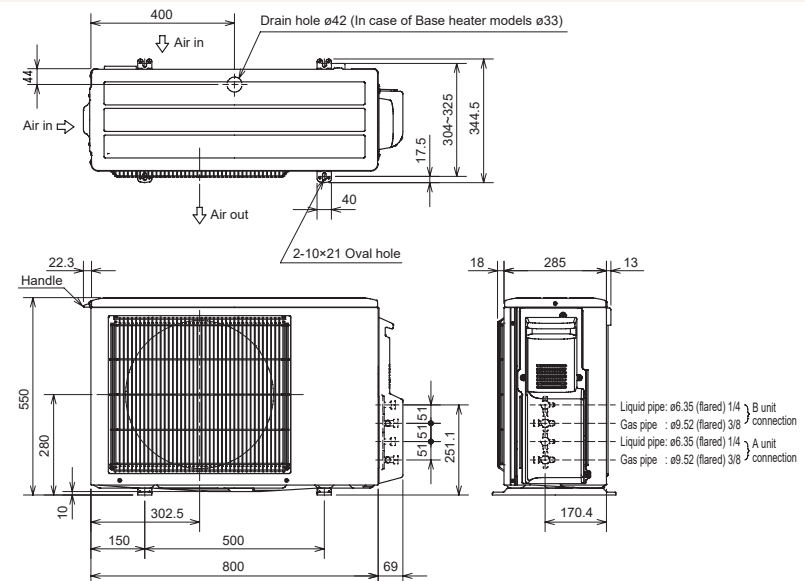


Buitenunit		MXZ-2F42VF4		
Koeling	Nominale capaciteit	kW	4,2 (1,1~4,3)	
	Opgenomen vermogen	kW	0,98	
	SEER of $\eta_{s,c}$		8,7	
	Seizoensenergieklasse		A+++	
	Jaarlijks energieverbruik	kWh	169	
Verwarming	Nominale capaciteit	kW	4,5 (1,0~4,8)	
	Opgenomen vermogen	kW	0,88	
	SCOP of $\eta_{s,h}$		4,6	
	Seizoensenergieklasse		A++	
	Jaarlijks energieverbruik	kWh	1.065	
Specificaties	Capaciteit bij -10°C (max)	kW	2,7 (0,6~2,9)	
	Afmetingen (B x D x H)	mm	800 x 285 x 550	
	Gewicht	kg	37,0	
	Koeling	Geluidsvermogen	dB(A)	59
		Geluidsdruk	dB(A)	44
		Luchtvolume	m <sup>3</sup> /u	1.704
		Toepassingsgebied	°C	-10~46
	Verwarming	Geluidsdruk	dB(A)	50
		Luchtvolume	m <sup>3</sup> /u	2.010
		Toepassingsgebied	°C	-15~+24
Koeltechnische gegevens	Diameter vloeistof- & gasleiding	"	2x1/4 - 2x3/8	
	Maximale leidinglengte	m	20 (TTL=30)	
	Maximaal hoogteverschil	m	10	
	Maximale index		60	
	Aansluitbare binnenunits (index)		15~35	
	Koelmiddel		R32	
	Hoeveelheid koelmiddel	kg	1,0	
	CO <sub>2</sub> -equivalent	ton	0,675	
	Koelmiddelvoorzijning voor	m	30	
	Navulhoeveelheid koelmiddel	g/m	-	
	Maximale koelmiddelvulling	kg	1,0	
CO <sub>2</sub> -equivalent bij max. koelmiddelvulling	ton	0,675		
Elektrische gegevens	Voedingsspanning	V;f;Hz	230;1;50	
	Voedingskabel	mm <sup>2</sup>	3G 2,5	
	Afzekering	A	16	



Unité extérieure		MXZ-2F42VF4		
Froid	Capacité nominale	kW	4,2 (1,1~4,3)	
	Puissance absorbée	kW	0,98	
	SEER ou $\eta_{s,c}$		8,7	
	Classe énergétique saisonnier		A+++	
	Consommation annuelle d'énergie	kWh	169	
Chauffage	Capacité nominale	kW	4,5 (1,0~4,8)	
	Puissance absorbée	kW	0,88	
	SCOP ou $\eta_{s,h}$		4,6	
	Classe énergétique saisonnier		A++	
	Consommation annuelle d'énergie	kWh	1.065	
Spécifications	Puissance à -10°C (max)	kW	2,7 (0,6~2,9)	
	Dimensions (L x P x H)	mm	800 x 285 x 550	
	Poids	kg	37,0	
	Froid	Puissance acoustique	dB(A)	59
		Pression acoustique	dB(A)	44
		Débit d'air	m <sup>3</sup> /h	1.704
		Plage de fonctionnement	°C	-10~46
	Chauffage	Pression acoustique	dB(A)	50
		Débit d'air	m <sup>3</sup> /h	2.010
		Plage de fonctionnement	°C	-15~+24
Données frigorifiques	Diamètre conduite liquide & gaz	"	2x1/4 - 2x3/8	
	Longueur maximale	m	20 (TTL=30)	
	Dénivellation maximale	m	10	
	Index maximal		60	
	Unités intérieures connectables (index)		15~35	
	Type de fluide frigorigène		R32	
	Précharge de fluide frigorigène	kg	1,0	
	Équivalent CO <sub>2</sub>	tonnes	0,675	
	Précharge de fluide frigorigène pour	m	30	
	Volume de mise à niveau du fluide frigorigène	g/m	-	
	Charge de fluide frigorigène maximale	kg	1,0	
	Équivalent CO <sub>2</sub> en charge maximale	tonnes	0,675	
Données électriques	Alimentation électrique	V,ph;Hz	230;1;50	
	Câble d'alimentation	mm <sup>2</sup>	3G 2,5	
	Taille de fusible recommandée	A	16	

